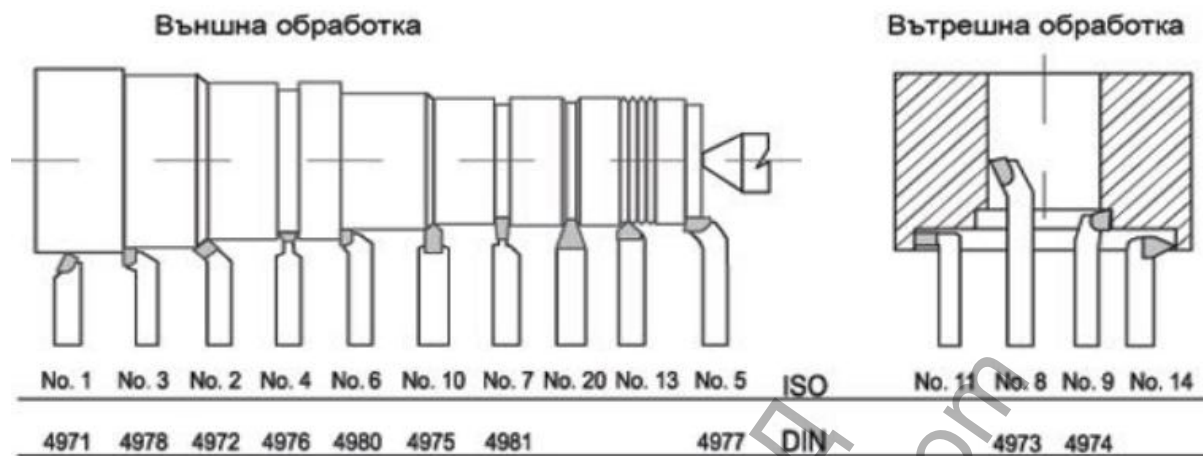


Стругарски ножове със запоени твърдосплавни пластини



Твърдосплавни пластини

Марки твърда сплав на пластината

P10, P20, P30
M10, M20, M30
K10, K20, K30

Обработван материал

Стомана

Труднообработваема стомана

Чугун

Предназначение

Нелегирана, легирана, високолегирана стомана
Неръждаема, феритна, мартензитна стомана

Аустенитна, феритно-аустенитна стомана

Темперован (ковък) чугун, сух чугун, чугун със сферичен графит

ISO1	Номер по ISO
2020	h=20mm; b=20mm
R	Десен (L-ляв)
P30	Марка на сплавта на режещата пластина

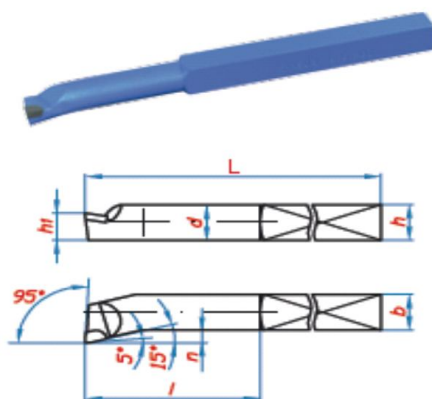
ISO No 9 (DIN4974) - Нож за глухи отвори (вътрешна обработка)

Размер	h, мм	b, мм	L, мм	d, мм	n, мм	l, мм	h ₁ , мм
0808	8	8	125	8	3	40	6.4
1010	10	10	150	10	4	50	8
1212	12	12	180	12	5	63	9.6
1616	16	16	210	16	6	80	12.8
2020	20	20	250	20	8	100	16
2525	25	25	300	25	10	125	20
3232	32	32	355	32	12	160	25.6

За стомана (син цвят): P10; P20; P30; P40;

За чугун (червен цвят): K10; K20; K30;

За неръжд. и трудно обраб. стомани (жълт цвят): M10; M20;



Ташев-Галвинг ООД
www.tashev-galving.com